

Panasonic

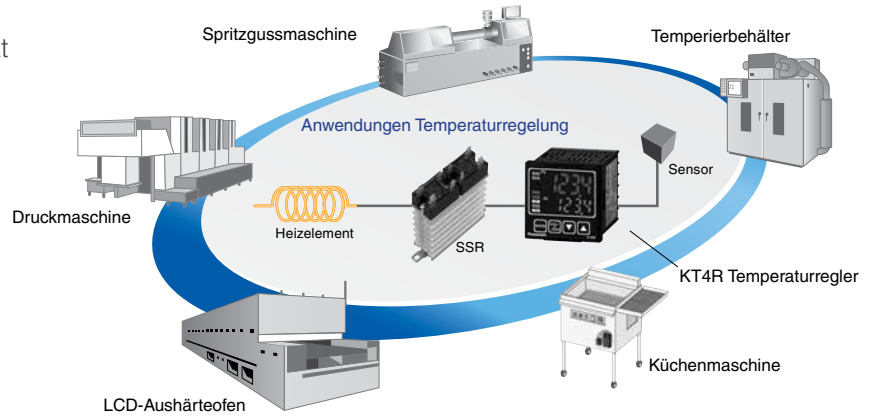
Temperaturregler

KT□R-SERIE

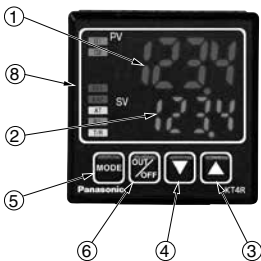


Besondere Funktionen

- › Einfache und schnelle Konfiguration
- › Einfache Programmierung
- › Genaue Regelung der Wärmekapazität
- › Integrierte Auto-Tuning-Funktion
- › Große Anzeige und Tasten
- › Kompaktes Design
- › Signalkonvertierung möglich dank Stromausgang



KT4R-Serie



KT8R-Serie



KT9R-Serie



- | | |
|---|---|
| <p>1 Istwertanzeige (PV):</p> <p>2 Sollwert-Anzeige (SV):</p> <p>3 Aufwärts-Taste:</p> <p>4 Abwärts-Taste:</p> <p>5 Taste MODE:</p> <p>6 Taste OUT/OFF:</p> <p>7 Anzeige STEP / MEMO:</p> <p>8 Anzeige:
(Hintergrundbeleuchtung: orange)</p> <p>T/R</p> <p>AT</p> <p>O1</p> <p>O2</p> <p>EV1</p> <p>EV2</p> | <p>Zeigt Istwert (PV = process value) an.</p> <p>Zeigt Sollwert (SV = set value) an.</p> <p>Erhöht den numerischen Wert.</p> <p>Verringert den numerischen Wert.</p> <p>Wechselt zwischen Parametern und speichert den eingestellten Wert.</p> <p>Belegbar mit der Funktion „Regelausgang deaktivieren“ oder mit der Funktion „Automatik/Manuell umschalten“.</p> <p>Zeigt die Speichernummer an (Hintergrundbeleuchtung: grün)</p> <p>Die Farben sind bei allen Modellen gleich.</p> <p>TX-Ausgang, leuchtet während der seriellen Kommunikation (optional)</p> <p>Blinkt während des Auto-Tunings bzw. Auto-Resets.</p> <p>Leuchtet, wenn der Reglerausgang oder der Heizstromausgang (optional) aktiviert ist.
(Beim Gleichstromausgang blinkt diese LED gemäß der geänderten Variable in einem Intervall von 0,25s.)</p> <p>Leuchtet, wenn der Kühlausgang (optional) aktiviert ist.</p> <p>Leuchtet, wenn der Alarmausgang 1 aktiviert ist.</p> <p>Leuchtet, wenn der Alarmausgang 2 (optional) oder der Heizstromalarmausgang (optional) aktiviert ist.</p> |
|---|---|

KT4R-Serie

Basismodell	Spannungsversorgung	Sensoreingang	Reglerausgang	Alarmanstieg	Heizen/Kühlen	Heizstromalarm	Kommunikationsfunktion	Artikelnummer
AKT4R	1 100 bis 240V AC	1 Universal- eingang	1 Relaisausgang	1	0	0	—	AKT4R111100
				2			1 (serielle Kommunikation RS485)	AKT4R1111001
			2 Spannungsaus- gänge mit offe- nem Kollektor	1			—	AKT4R112100
				2			1 (serielle Kommunikation RS485)	AKT4R112001
				—			1 (serielle Kommunikation RS485)	AKT4R1121001
			—	1 (serielle Kommunikation RS485)			AKT4R112200	
			1 (serielle Kommunikation RS485)	AKT4R1122001				

KT8R-Serie

Basismodell	Spannungsversorgung	Sensoreingang	Reglerausgang	Alarmanstieg	Heizen/Kühlen	Heizstromalarm	Artikelnummer
AKT8R	1 100 bis 240V AC	1 Universal- eingang	1 Relaisausgang	1	—	—	AKT8R111100
				2 (siehe Hinweis)			AKT8R111200
			2 Spannungsausgänge mit offenem Kollektor	1			AKT8R112100
				2			AKT8R112200

Hinweis: EV2 kann für die Heiz- oder Kühlregelung aktiviert werden.

KT9R-Serie

Basismodell	Spannungsversorgung	Sensoreingang	Reglerausgang	Alarmanstieg	Heizen/Kühlen	Heizstromalarm	Artikelnummer
AKT9R	1 100 bis 240V AC	1 Universal- eingang	1 Relaisausgang	1	—	—	AKT9R111100
			3 Stromausgänge	1			AKT9R113100

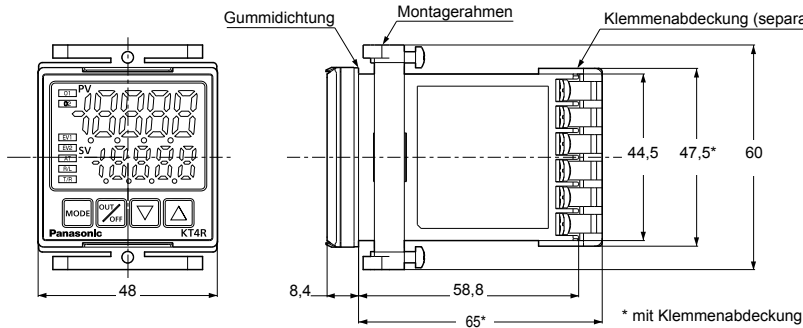
Zubehör

Produkt	Verwendbar für	Artikelnummer
Klemmenabdeckung	KT4R	AKT4H801
	KT8R	AKT8R801
	KT9R	AKT9R801
Montagerahmen	KT4R	AKW4822
	KT8R	AKW8822
	KT9R	—

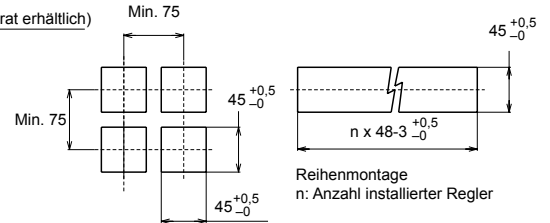
Hinweis: Dank integriertem Nebenwiderstand wird bei Einsatz des Gleichstromeingangs kein zusätzlicher Nebenwiderstand benötigt.

KT4R-Serie (Einheit: mm)

Baugröße

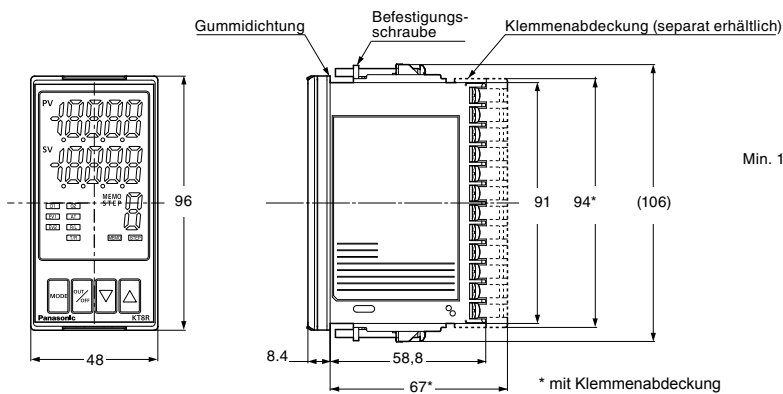


Tafelausschnitt (Tafelstärke: 1 bis 5mm)

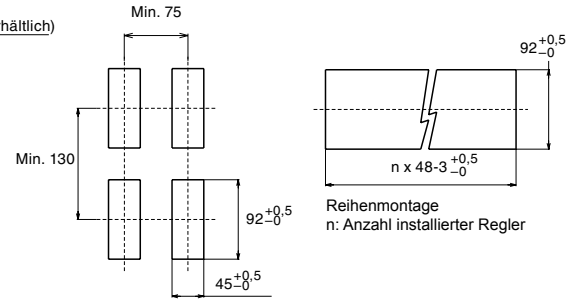


KT8R-Serie (Einheit: mm)

Baugröße

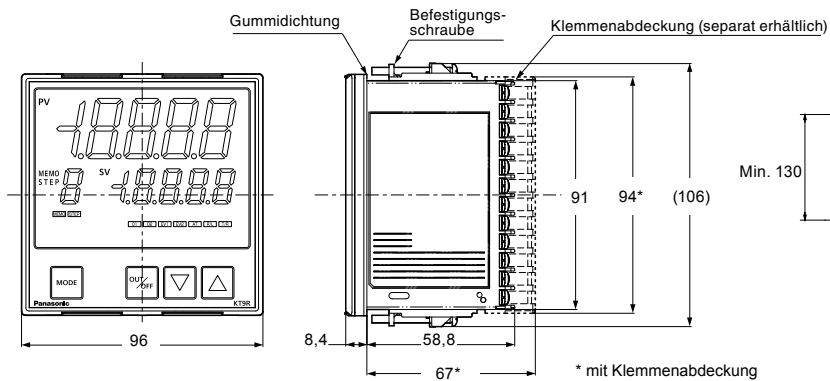


Tafelausschnitt (Tafelstärke: 1 bis 7mm)

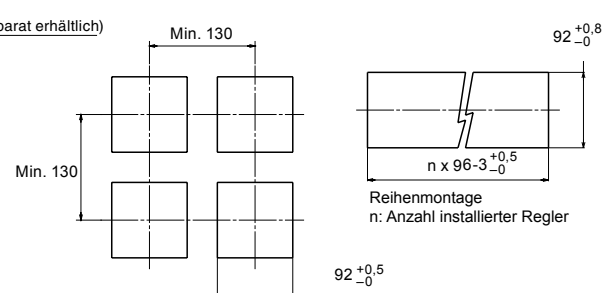


KT9R-Serie (Einheit: mm)

Baugröße

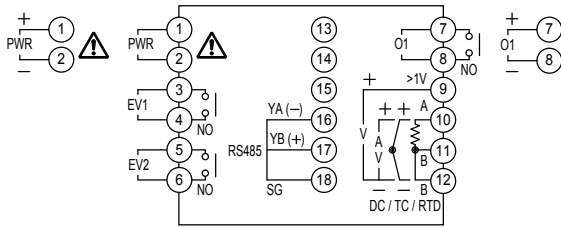


Tafelausschnitt (Tafelstärke: 1 bis 7mm)



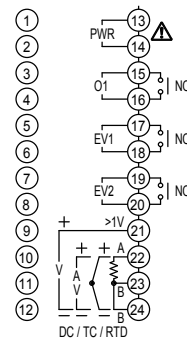
Verbindung mit externen Geräten

KT4R-Serie



POWER SUPPLY	Spannungsbereich 100 bis 240VAC oder 24VAC / DC (auf Anfrage, beim Einsatz von DC in AC / DC 24V Polarität beachten)
EV1	Meldeausgang 1
EV2	Meldeausgang 2 (optional)
O1	Reglerausgang OUT1
TC	Thermoelementeingang
RTD	Eingang für Widerstandsthermometer
DC	Gleichspannungs-/Gleichstromeingang
RS485	Serielle Kommunikation via RS485

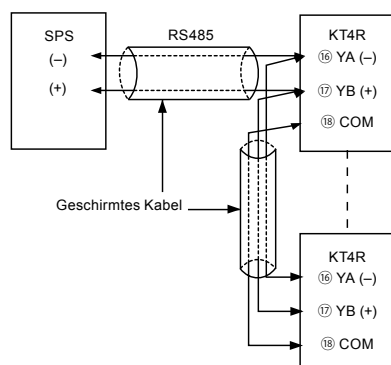
KT8R- / KT9R-Serie



POWER SUPPLY	Spannungsbereich 100 bis 240V AC
EV1	Meldeausgang 1
EV2	Meldeausgang 2 (optional)
O1	Reglerausgang OUT1
TC	Thermoelementeingang
RTD	Eingang für Widerstandsthermometer
DC	Gleichspannungs-/Gleichstromeingang

Anschluss an eine SPS über die RS485-Schnittstelle

KT4R-Serie



Hinweise:

1. Abschlusswiderstände
Die KT-Serie hat einen integrierten Pullup- bzw. Pull-down-Widerstand, der als Abschlusswiderstand fungiert.
2. Bitte verwenden Sie einen 6-poligen RJ11-Modularstecker.

Typ		KT4R	KT8R	KT9R
Abmessungen (T x B x H)		48 x 48mm	48 x 96mm	96 x 96mm
Betriebsspannung (typenabhängig)		100 bis 240V AC	100 bis 240V AC	
		24 V AC/DC (auf Anfrage)	—	
Frequenz		50 / 60Hz		
Leistungsaufnahme		ca. 8VA		
Nennstrom (skaliert gemäß Eingangstyp)	Thermoelement	K	-200 bis 1370°C	
		J	-200,0 bis 400,0°C	
		R	-200 bis 1000°C	
		S	0 bis 1760°C	
		B	0 bis 1820°C	
		E	-200 bis 800°C	
		T	-200,0 bis 400,0°C	
		N	-200 bis 1300°C	
		PL-II	0 bis 1390°C	
	C (W / Re5-26)	0 bis 2315°C		
	Widerstandsthermometer	Pt100	-200 bis 850°C	
		JPt100	-200,0 bis 850,0°C	
	Gleichstrom	4 bis 20mADC	-200 bis 500°C	
		0 bis 20mADC	-200 bis 500,0°C	
Gleichspannung	0 bis 1V DC	Skalierungen und Änderungen der Dezimalstelle bei Strom- und Spannungseingang möglich.		
	0 bis 10V DC			
	1 bis 5V DC			
	0 bis 5V DC			
Universaleingang	Thermoelement	K, J, R, S, B, E, T, N, PL-II, C (W/Re5-26) Externer Widerstand: max. 100Ω (max. 40Ω externer Widerstand bei Eingang B)		
	Widerstandsthermometer	Pt100, JPt100, 3-Leiter-Variante (zulässiger Eingangsleiterwiderstand für jeden Leiter: max. 10Ω)		
	Gleichstrom	0 bis 20mADC	Eingangswiderstand: 50Ω	
		4 bis 20mADC	Nenneingangsstrom: max. 50mA	
	Gleichspannung	0 bis 1V DC	Eingangswiderstand: min. 1 MΩ, zulässige Eingangsspannung: max. 5V, zulässige externe Last: max. 2kΩ	
0 bis 5V DC		Eingangswiderstand: min. 100kΩ Zulässige Eingangsspannung: max. 15V, zulässige externe Last: max. 100Ω		
1 bis 5V DC				
0 bis 10V DC				
Reglerausgang (typenabhängig)	1a Relaiskontakt	3A 250V AC (resistive Last), 1A 250V AC (induktive Last $\cos \varphi = 0,4$), Schaltungen: 100000		
	Spannungsausgang mit offenem Kollektor (Ansteuerung für Halbleiterrelais)	12^{+2}_0 V DC, max. Laststrom: 40mA (kurzschlussfest)		
	Gleichstrom	4 bis 20mA DC, Lastwiderstand: max. 550Ω		
Alarmausgang 1 (EV1)	Relais 1a 3A 250V AC (resistive Last)			
Alarmausgang 2 (EV2)	Relais 1a 1A 250V AC ($\cos \varphi = 0,4$) Schaltungen: 100000			
Betriebsarten	PID-Verhalten (mit Auto-Tuning), PI-Verhalten (mit manueller Nullstellung), P-Verhalten (mit manueller Nullstellung), Zweipunktregler			
Programmregelung	9-Schritt-Programmfunktion (Rampenfunktion) Hinweis: Die Taste OUT/OFF muss mit „Program control“ belegt werden.			
Anzeigegenauigkeit	Thermoelement	Innerhalb $\pm 0,2\%$ eines jeden Eingangsbereichs ± 1 Stelle bzw. innerhalb $\pm 2^\circ\text{C}$ (jeweils der größere Wert) R- oder S-Eingang Innerhalb $\pm 6^\circ\text{C}$ im Bereich 0 bis 200°C B-Eingang: innerhalb $\pm 6^\circ\text{C}$ im Bereich 0 bis 300°C ohne garantierte Genauigkeit		
		K, J, E, T und N-Eingänge unter 0°C : innerhalb $\pm 0,4\%$ des Eingangsbereichs ± 1 Stelle		
	Widerstandsthermometer	Innerhalb $\pm (0,1\% + 1 \text{ Stelle})$ eines jeden Eingangsbereichs oder $\pm 1^\circ\text{C}$ (jeweils der größere Wert)		
Gleichstrom und -spannung	Innerhalb $\pm (0,2\% + 1 \text{ Stelle})$ eines jeden Eingangsbereichs			
Abtastzeit	125ms			

Typ	KT4R	KT8R	KT9R
Hysterese (EIN/AUS)	Thermoelement und Widerstandsthermometer: 0,1 bis 1000,0°C Gleichstrom oder -spannung: 1 bis 10000 (Anzahl der Dezimalstellen einstellbar)		
Proportionalbereich	Eingang ohne Dezimalstelle: 0 bis Messbereichsumfang Eingang mit Dezimalstelle: 0,0 bis Messbereichsumfang Gleichstrom oder -spannung: 0,0 bis 1000,0 %		
Integralzeit	0 bis 3600 Sekunden		
Differenzialzeit	0 bis 1800 Sekunden		
Schaltperiodendauer	1 bis 120 Sekunden		
Spannungsbereich	Bei 100 bis 240V AC: 85 bis 264V AC Bei 24V AC/DC: 20 bis 28V AC/DC (auf Anfrage)		
Eingangswiderstand	500VDC, min. 10MΩ		
Durchschlagspannung	Zwischen Ein-/Ausgangskontakten und Anschluss für Spannungsversorgung 1,5kVAC für 1 Minute		
Vibrationsfestigkeit (funktional)	10 bis 55Hz (1 Periode/Minute), einfache Amplitude: 0,35mm (10 Minuten auf 3 Achsen)		
Vibrationsfestigkeit (destruktiv)	10 bis 55Hz (1 Periode/Minute), einfache Amplitude: 0,75mm (1 Stunde auf 3 Achsen)		
Stoßfestigkeit (funktional)	X-, Y- und Z-Richtung je 5 mal mit 98m/s ² (10G)		
Stoßfestigkeit (destruktiv)	X-, Y- und Z-Richtung je 5 mal mit 294m/s ² (30G)		
Umgebungstemperatur	-10 bis 55°C		
Luftfeuchtigkeit	35 bis 85% relative Feuchte (ohne Kondensation)		
Gewicht	Ca. 110g	Ca. 160g	Ca. 220g
Schutzart	IP66 (nur Frontseite mit Gummidichtung)		
Schriftgröße der Anzeige	PV: 12,4mm SV: 8,8mm	PV: 14mm SV: 14mm	
Normen	EMV-Richtlinie	EN61000-6-4/EN61000-6-2	
	Niederspannungsrichtlinie	EN61010-1/IEC61010-1	
Sonderfunktionen	Heizen/Kühlen	Heizen und Kühlen mit zweitem optionalem Reglerausgang (Relais-, Strom- oder Spannungsausgang mit offenem Kollektor), wenn EV2 mit dieser Funktion belegt wurde Spannungsausgang mit offenem Kollektor: —	—
	Kommunikationsfunktion	Über RS485, siehe Tabelle unten	—
Zubehör	Montagerahmen	Mitgeliefert	
	Klemmenabdeckung	Separat erhältlich	
	Gummidichtung	Mitgeliefert	

Technische Daten Kommunikation	KT4R
Kommunikationsart	Halbduplex
Übertragungsgeschwindigkeit	9600, 19200 oder 38400 bps mit den Tasten auswählen
Synchrone Übertragung	Asynchron
Datenformat	Modbus (RTU, ASCII), MEWTOCOL (Slave)
Codierung	Binär / ASCII
Fehlerkorrektur	Befehlswiederholung
Fehlererkennung	Paritätsprüfung und Prüfsumme
Übertragungsformat	Startbit: 1
	Datenlänge: 7, 8 Bits (für Modbus RTU nur 8 Bits)
	Parität: keine/ungerade/gerade
Schnittstelle	Stoppbits: 1 Bit/2 Bits Konform mit EIA RS485
Anzahl Knoten	31
Maximale Übertragungsentfernung	1000m (Kabelwiderstand ≤ 50Ω)



North America

Europe

Asia Pacific

China

Japan

Panasonic Electric Works Europe AG

Deutschland:

Robert-Koch-Straße 100
85521 Ottobrunn
Tel. +4989 45354-1000
Fax +4989 45354-2111
info.peweu@eu.panasonic.com
www.panasonic-electric-works.de

Technologiezentrum:

Gera

Vertriebs- und Servicebüros:

Essen	Mannheim
Frankfurt	Minden
Freiburg	München
Gera	Nürnberg
Hamburg	Stuttgart
Köln/Düsseldorf	

Panasonic Electric Works Austria GmbH

Österreich:

Josef Madersperger Straße 2
A - 2362 Biedermannsdorf
Tel. +43(0)2236 26846
Fax +43(0)2236 46133
info.pewat@eu.panasonic.com
www.panasonic-electric-works.at

Vertriebs- und Servicebüros:

Oberösterreich / Salzburg
Steiermark / Kärnten
Tirol / Vorarlberg

Panasonic Electric Works Schweiz AG

Schweiz:

Grundstrasse 8
CH-6343 Rotkreuz
Tel. +41 (0) 41 7997050
Fax +41 (0) 41 7997055
info.pewch@eu.panasonic.com
www.panasonic-electric-works.ch